

DMX 2400

Гибридное видеоустройство IP, 24 видеоканала, 1080p, 8× 3,5" жестких дисков, RAID, max. 125 Вт



DMX 2400 Smatrix представляет собой гибридное видеоустройство IP с интегрированной системой хранения. Базовая версия с 8-ю свободно конфигурируемыми видеоканалами (аналоговые / SD-IP / HD-IP) с помощью кода активации может быть расширена до 8 дополнительных каналов. Кроме того, можно активировать 8 дополнительных видеоканалов (SD-IP / HD-IP), основанных на IP передаче.

DMX 2400 характеризуется компактным дизайном и расширенным объемом хранения для обеспечения максимальной степени безопасности. Может устанавливаться в 19" стойку.

Гибридное устройство До 24 каналов Резервный источник питания¹⁾ Интегрированная система хранения данных Система RAID

- До 24 каналов (16 аналоговых/ SD-IP/ HD-IP и 8 каналов SD-IP HD-IP)
- Одновременная запись в режиме реального времени, потоковое видео, удаленный доступ, отображение в реальном времени, воспроизведение²⁾
- **Многоадресная передача аудио и видео через SeMSy® III**
- Сжатие видео H.264, MPEG-4, MJPEG
- Сжатие аудио MPEG-1 Layer 2
- **Запись в режиме реального времени 25 кадр/с**
- Разрешение SD (до D1), HD (до 1080p), Мпикс (до 8MP)
- Встроенный 3D шумоподавляющий фильтр для аналоговых камер
- Поддерживает RTSP камеры
- Configuration and recording of ONVIF compliant cameras³⁾
- Горячая замена жесткого диска
- **Возможность заказа⁴⁾ без RAID или с RAID 5 (RAID 6 опционально)**
- Операционная система Linux на флэш-карте
- 19" кронштейн включен в комплект поставки
- Подготовлен для использования резервного источника питания
- Низкая потребляемая мощность (макс. 125 Вт)

Модели	
002727	DMX 2400 Без жестких дисков, 8 свободно конфигурируемых видео (аналоговые/ SD-IP/ HD-IP)

Опции	
000107	Жесткий диск 500 Гб, интерфейс обмена данными SATA, 3.5"
000077	Жесткий диск 1000 Гб, интерфейс обмена данными SATA 3.5"
000084	Жесткий диск 2000 Гб, интерфейс обмена данными SATA 3.5"
002818	Блок питания 150 Вт Блок питания 150 Вт, 115/230 В AC +/- 5%, 50/60 Гц (DMX)

Лицензии	
000126	Лицензия на 2 свободно конфигурируемых канала (DMX) Лицензия на 2 свободно конфигурируемых канала (аналоговые/ SD-IP/ HD-IP)
000560	Лицензия на 2 дополнительных IP-канала (DMS, DMX) Лицензия на 2 дополнительных IP-канала для устройств с 16 свободно конфигурируемыми каналами
000561	Лицензия на 4 дополнительных IP-канала (DMS, DMX) Лицензия на 4 дополнительных IP-канала для устройств с 16 свободно конфигурируемыми каналами
000562	Лицензия на 8 дополнительных IP-канала (DMS, DMX) Лицензия на 8 дополнительных IP-канала для устройств с 16 свободно конфигурируемыми каналами
000162	Лицензия на использование режима переключения день / ночь Лицензия на использование режима переключения день / ночь (для аналоговых камер Dallmeier)
000267	Лицензия на звукозапись для всех аналоговых каналов Лицензия на звукозапись для всех аналоговых каналов
000168	Активация функции SmartFinder Advance Активация функции SmartFinder advance - возможность поиска оставленных или исчезнувших объектов - для одного канала
000273	Лицензия на DualStreaming³⁾ Лицензия на DualStreaming (Формирование двух видеопотоков с различными параметрами)
000024	Лицензия на использование дискового массива RAID 6⁴⁾ Лицензия на использование дискового массива RAID 6
002780	Активация функции PRemote HD (DMS, DMX, DLS, DVS) Активация функции PRemote HD
003225	Сопровождение программного обеспечения в течение 12 месяцев³⁾ Сопровождение программного обеспечения в течение 12 месяцев
003174	Активация функции ViProxy (DMS, DVS, DMX) Лицензия на использование второго Ethernet интерфейса

1) 1 блок питания входит в комплект поставки, 2 блок питания можно опционально заказать
 2) Отображение в реальном времени, воспроизведение и удаленный доступ с SeMSy® 4) или PView 7 через Ethernet.

4) Функция на стадии разработки
 5) При использовании конфигурации RAID необходимо подключение к ИБП
 6) Цены на жесткие диски можно найти на Dallmeier партнерском форуме

DMX 2400

Гибридное видеоустройство IP, 24 видеоканала, 1080p, 8× 3,5" жестких дисков, RAID, max. 125 Вт

Технические характеристики

Мак. количество видеоканалов	24× канала (16× аналоговых / SD-IP / HD-IP и 8× SD-IP / HD-IP)
Поддерживаемые камеры	Аналоговые и IP-камеры от Dallmeier, а также камеры сторонних производителей, включая мегапиксельные камеры и камеры высокого разрешения
Сжатие видео / аудио	H.264, MPEG-4, MJPEG / MPEG-1 Layer 2
Режимы работы	Запись, потоковое видео, отображение в реальном времени, воспроизведение, удаленный доступ через PView7 Light and PView7
Разрешение записи	SD, HD (720p, 1080i, 1080p), до 8 MP
Режим записи	Постоянный, движение, контакт, таймер, переменный режим записи (VRM)
Частота кадров в аналоговом канале	До 25 кадр/сек при 4CIF / DCIF / 2CIF / CIF / QCIF
Частота кадров в IP канале	6.25 / 12.5 / 25 кадр/сек
Макс. скорость передачи данных	До 64 Мбит/с
Скорость передачи данных в аналоговом канале	До 2 Мбит/с
Скорость передачи данных в IP канале (SD)	До 4 Мбит/с
Скорость передачи данных в IP канале (HD)	До 6 Мбит/с

Интегрированные / дополнительные функции

Режимы параметров записи	Автоматический, ручной
SNMP	Интегрирован
UTC-управление	Интегрирован
Приватные зоны	Интегрирован (для аналоговых камер)
Детекция движения	Интегрирован (для аналоговых камер или для Dallmeier IP камер)
SEDOR® защита камер от саботажа	Интегрирован
SmartFinder	Интегрирован
DCCP - протокол	Интегрирован
RAID 5	Интегрирован
Аудио для IP каналов	Интегрирован
iPhone сервер	Интегрирован (требуется PRemote)
Многоадресная передача (SeMSy® III)	Интегрирован

Программное обеспечение

Операционная система	Linux
Приложение	Dallmeier записывающая программа
Язык приложения	Английский, немецкий, испанский, итальянский (другие по запросу)
Управление программным обеспечением	PView7, SeMSy® III
Программное обеспечение конфигурации	NetConfig2

Жесткие диски

Флэш-модуль	1 GB (только для операционной системы)
Съемные жесткие диски объемом	Max. 8× 3.5" HDD (опционально)
Max. объем хранения	До 16 ТБ (без RAID) До 12 ТБ (RAID 5 со сменным диском) До 10 ТБ (RAID 6 со сменным диском)
Вентилятор	3× с автоматической регулировкой скорости
Блок питания 1	Интегрирован
Блок питания 2	Опционально

Интерфейсы

Видео вход	16× CVBS / BNC, 75 Ом, проходной
Видео выход	—
Аудио вход (камеры)	16× (через D-SUB/адаптер)
Аух-линейный вход	1× разъем 3,5 мм
Микрофон вход	1× разъем 3,5 мм
Аудио выход	1× разъем 3,5 мм
USB	3× USB 2.0
Ethernet 1	1× RJ45, 10/100/1000 Мбит/с
Ethernet 2	1× RJ45, 10/100/1000 Мбит/с (опционально)
Протоколы Ethernet	IPv4, TCP, UDP, ARP, ICMP, DHCP, NTP, HTTP
Входные контакты камер	16×, на каждом по 4 функции
Глобальные входные контакты	6×, на каждом по 4 функции
Релейный выход	5×, NO или NC
Последовательный интерфейс	2× RS232, 2× RS485
PS/2	—

Характеристики электропитания

Питание	115/230 В AC +/- 5%, 50/60Гц
Потребляемая мощность	Max. 125 Вт
Выделяемое тепло	Max. 427 БТЕ/ч

Физические характеристики

Размеры (Ш x В x Д)	Прибл. 483 × 133 × 515 мм
Вес	Прибл. 20 кг 8 жесткими дисками

Условия окружающей среды

Рабочая температура	+ 5°C до +40°C
Рекомендованная температура	+20°C до + 25°C
Относительная влажность	5 – 70% отн. влажн., без конденсата
Загрязнение воздуха	Без пыли

Разрешения / Сертификаты

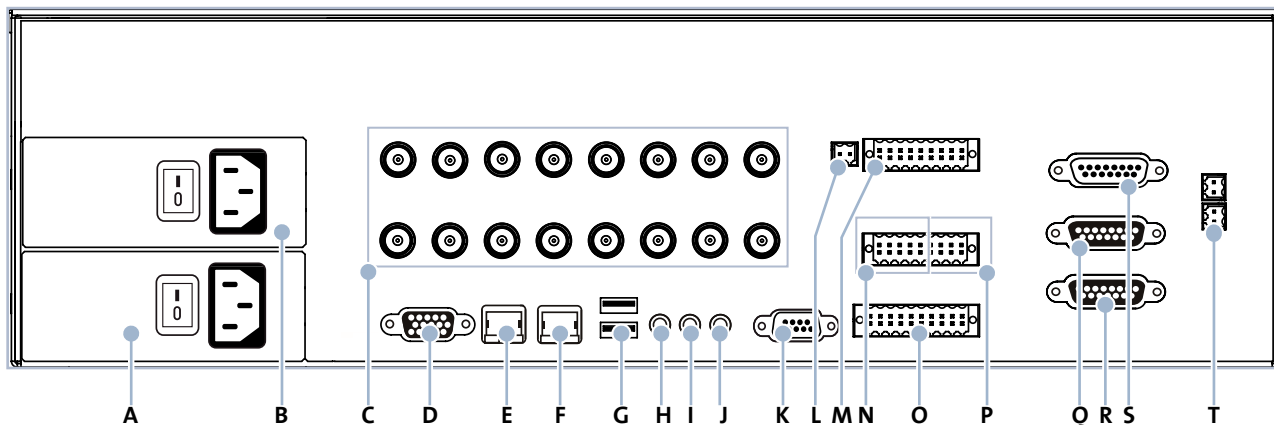
ГОСТ Р, CE, FCC, ACA, DIN EN 50130-4, LGC Forensics

DMX 2400

Гибридное видеоустройство IP, 24 видеоканала, 1080p, 8× 3,5" жестких дисков, RAID, max. 125 Вт

Соединения

Число соединений может отличаться в зависимости от модели заказываемого оборудования или устройства. Следующее описание представлено для устройства в полной комплектации и опциональными разъемами.



A Универсальный блок питания 1

IEC C14 разъем, 110 / 230 В AC +/- 10 %, 50 / 60 Гц

B Универсальный блок питания 2

IEC C14 разъем, 115/230В AC +/- 5%, 50/60 Гц

C Видео вход (1-16)

BNC, 75 Ом, 1 Vpp, проходной, CVBS

D Видеовыход VGA

Mini-D-SUB, 15 штырьковый, VGA, 1024 x 768 (только конфигурация, без видео)

E Интерфейс Ethernet

RJ45, 10/100/1000 Мбит/сек

F Не активен

RJ45

G Интерфейс USB

2x USB 2.0, тип A

H AUX / Line IN

3Гнездо 3,5 мм, 16 кОм, 2,828 Vpp (для внутр. связи)

I Аудио выход

Гнездо 3,5 мм, 1 кОм, 2,828 Vpp

J Вход для микрофона

Гнездо 3,5 мм, красный цвет, 4,3 кОм, 2,828 Vpp (для внутр. связи)

K Последовательный интерфейс COM 2

D-SUB, 9 выводов, RS232

L Не активен

Weidmüller, 2 вывода

M Контактный вход камер (1-16)

Weidmüller, 18 выводов

N Релейный выход (1-5)

11 выводов на Weidmüller 18 выводов

O Последовательный интерфейс COM 3 - COM 6

Weidmüller 20 выводов, RS232

P Глобальный контактный вход (1-6)

7 выводов на Weidmüller 18 выводов

Q Аудиовход (1-8)

D-Sub, 15 штырьковый, 1 кОм, 2,828 Vpp (для D-Sub/кабеля-адаптера типа "тюльпан")

R Аудиовход (9-16)

D-Sub, 15 штырьковый, 1 кОм, 2,828 Vpp (для D-Sub/кабеля-адаптера типа "тюльпан")

S Не активен

D-SUB, 15 выводов

T Последовательный интерфейс COM 1

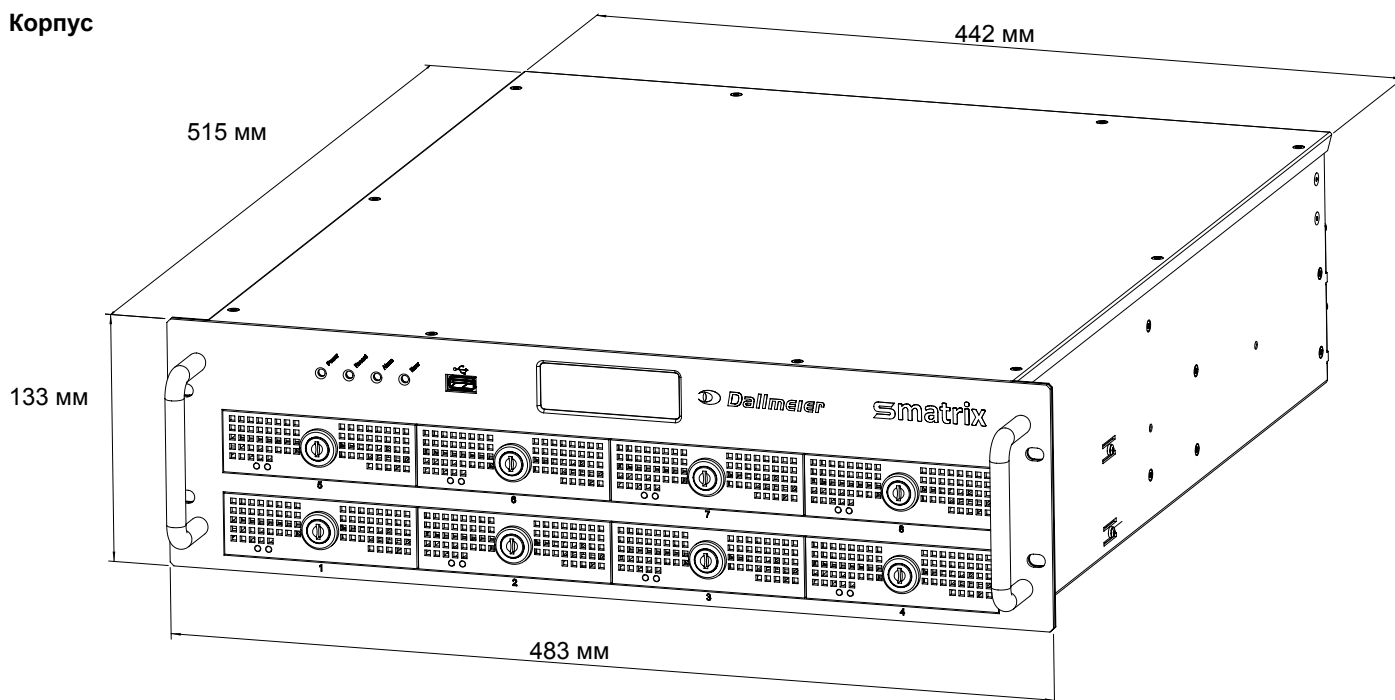
2x Weidmüller 2 вывода, RS485 (только для Dallmeier купольных PTZ камер)

DMX 2400

Гибридное видеоустройство IP, 24 видеоканала, 1080p, 8× 3,5" жестких дисков, RAID, max. 125 Вт

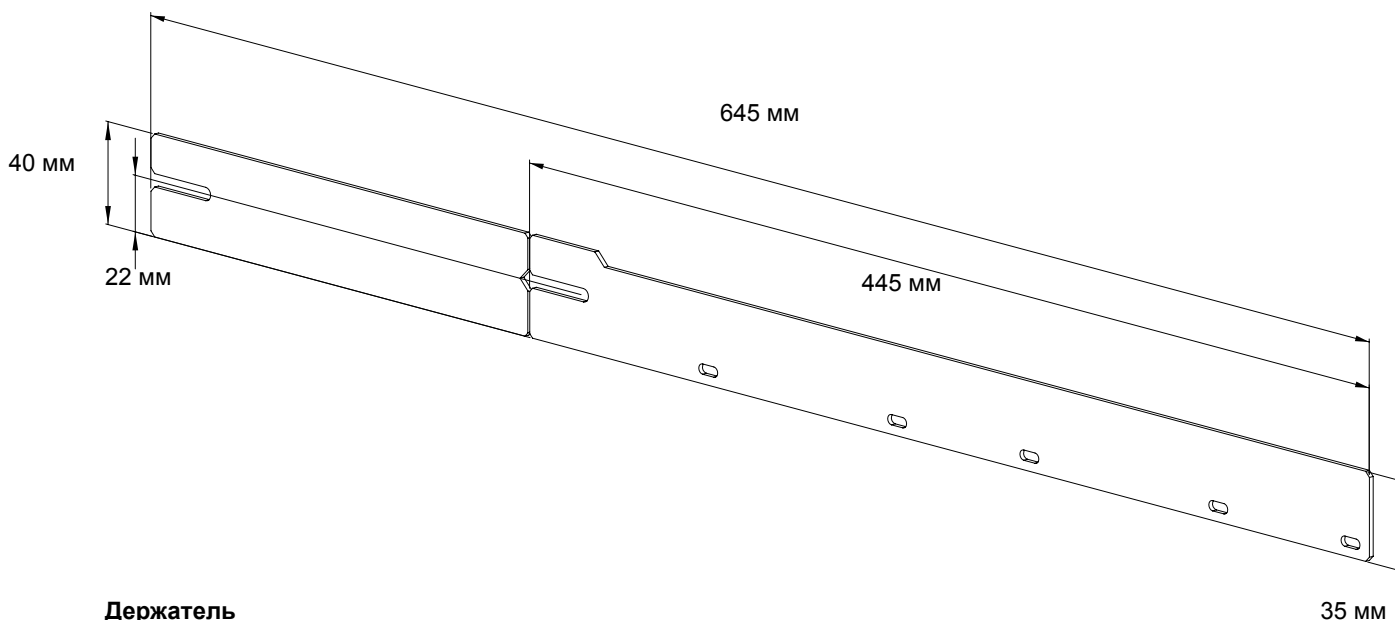
Размеры

Корпус



19" Кронштейн

Направляющие



Держатель

