

VideoNetBox II

Регистратор с пакетом ПО SMAVIA для регистрации максимум по 8 IP-каналам, 2 жестких диска 2.5"



PANOMERA®

ONVIF



Запись с систем Panomera® **Компактная конструкция** **Открытая платформа** **До 8 IP-каналов**

Система **VideoNetBox II** представляет собой компактный регистратор, способный выполнять обработку данных, получаемых максимум с **8 видео IP-каналов**. Базовая версия с 2 видео IP-каналами может быть расширена ещё на 6 видео каналов с помощью кода лицензии.

Регистратор **VideoNetBox II** отлично подходит для монтажа на стене. Его компактная и прочная конструкция обеспечивает возможность универсального использования. Благодаря установленному специализированному ПО **SMAVIA Recording Server** это устройство является идеальным решением системы безопасности, используемым в розничных магазинах, на заправочных станциях или в частных домах.

ПО SMAVIA Viewing Client

Приложение **SMAVIA Viewing Client** позволяет выполнять независимую и удобную работу с живым видео и архивом по сети Ethernet (LAN/WAN). Оно может работать в устройствах с ОС Windows XP / 7 и включено в объём поставки регистратора **VNB II** вместе с лицензией для доступа.

ПО iPhone Server

Встроенное ПО **iPhone Server**²⁾ обеспечивает мобильный доступ устройства iPhone с установленным приложением **Dallmeier Mobile Video Center**. Это приложение может отображать живое видео и воспроизводить записи посредством особой процедуры, независимой от настроек записи регистратора VNB II.

Открытая платформа

Предустановленное ПО **SMAVIA Recording Server** разработано в качестве открытой платформы. Благодаря соответствующим лицензиям можно осуществлять запись и настройку конфигурации **IP-видеокамер сторонних производителей с функцией обнаружения движения по протоколу ONVIF**³⁾.

Простая установка

Компактный, прочный и хорошо зарекомендовавший себя корпус регистратора **VideoNetBox** дополнительно оптимизирован для текущей **версии II**. Открыв крышку в задней части, можно легко установить или заменить **жёсткие диски**, выполнив несколько простых действий.

Особенности оборудования

- Компактный сервер с многоядерным процессором
- Флэш-память для операционной системы
- Обеспечивает до 8 видеоканалов формата SD, HD или мегапиксельного разрешения
- Опциональный комплект обновления для записи аналоговых каналов для работы в гибридном режиме макс. с 8 каналами (аналоговые / SD-IP/ HD-IP)
- Один опциональный канал локального воспроизведения с одной видеокамеры (аналоговый, SD IP или HD IP)
- Мультиплитовое локальное живое видео с нескольких видеокамер (аналоговые, SD IP и HD IP)
- Высокоскоростное запоминающее устройство благодаря полностью совместимым компонентам
- Оптимизировано для простой установки жёстких дисков
- Многочисленные варианты установки на стене и потолке

Особенности ПО SMAVIA Recording Server

- Лицензии для записи с 2 HD-видеокамер или каналов системы Panomera® входят в комплект поставки
- Базовая лицензия для доступа к ПО SMAVIA Viewing Client входит в комплект поставки
- Бесплатный переход с базовой лицензии на плавающую лицензию при приобретении дополнительных лицензий для доступа
- Лицензия для обновления ПО SMAVIA на 12 месяцев входит в комплект поставки
- Опциональная лицензия для системы защиты видеокамеры от саботажа SEDOR®¹⁾
- Опциональная лицензия для функции PRemote-HD в реальном времени
- Опциональная лицензия для функций LocalViewing и ViProxy
- Лицензия для записи мультикастовых видео потоков входит в комплект поставки
- Лицензия для записи в реальном времени входит в комплект поставки
- Поддержка функций EdgeStorage и SmartBackfill
- Поддержка функции сетевого сканирования (IP Finder)
- Опциональная запись изображений с IP видеокамер сторонних производителей с функцией обнаружения движения³⁾
- Опциональная конфигурация изображений с IP видеокамер сторонних производителей по протоколу ONVIF³⁾
- Опциональный пакет ПО BANK в соответствии с сертификацией DGUV Test (UVV-Kassen)
- Работа с помощью ПО SMAVIA Viewing Client или SeMSy® по сети Ethernet

Устройство	
004755	VideoNetBox II Регистратор с пакетом ПО SMAVIA для регистрации максимум по 8 IP-каналам, включая ПО SMAVIA Recording Server (установлено) с лицензиями на 2 канала, без жёстких дисков

1) На этом рисунке показан регистратор с опциональными компонентами и программным обеспечением с опциональными лицензиями (полный комплект оборудования).
 2) Только в связи с функцией PRemote-HD (004762)
 3) Изучите документ "Система SMAVIA и IP видеокамеры сторонних производителей".

VideoNetBox II

Регистратор с пакетом ПО SMAVIA для регистрации максимум по 8 IP-каналам, 2 жестких диска 2.5"

Лицензии на ПО SMAVIA Recording Server в комплекте поставки

DLC - 2 канала записи

Лицензия на использование 2 каналов для записи с HD видеокамер или каналов системы Panomera®

DLC - 1 основной доступ клиента

Лицензия для доступа ПО SMAVIA Viewing Client к ПО SMAVIA Recording Server (основная лицензия)

DLC - Сопровождение ПО в течение 12 месяцев

Лицензия на обновление ПО SMAVIA на 12 месяцев

DLC - Протокол SNMP

Лицензия на интеграцию в центральную систему управления устройствами по протоколу SNMP

DLC - Функция мультикастовой записи

Лицензия для записи видео потоков изображений с IP видеокамер Dallmeier, использующих мультикастовый режим передачи данных

DLC - Функция записи в реальном времени

Лицензия для записи в реальном времени для всех IP каналов (зависит от типа видеокамеры)

Оptionальные лицензии на интегрированное ПО SMAVIA Recording Server (доступ)

004757 DLC - доступ для 1 дополнительного клиента (VNB II)

Лицензия для одновременного доступа 1 дополнительного приложения SMAVIA Viewing Client на сервере SMAVIA Recording Server (плавающая лицензия)

004758 DLC - доступ для 5 дополнительных клиентов (VNB II)

Лицензия для одновременного доступа 5 дополнительных приложений SMAVIA Viewing Client на сервере SMAVIA Recording Server (плавающая лицензия)

004759 DLC - доступ для более чем 10 дополнительных клиентов (VNB II)

Лицензия для одновременного доступа неограниченного числа приложений SMAVIA Viewing Client на сервере SMAVIA Recording Server в зависимости от нагрузки на систему и полосы пропускания (плавающая лицензия)

Оptionальные лицензии на интегрированное ПО SMAVIA Recording Server (каналы)

004760 DLC - дополнительная запись по 2 каналам (VNB II)

Лицензия на использование 2 дополнительных каналов для записи с HD видеокамер или каналов системы Panomera®

004002 DLC - Пакет видеокамер сторонних производителей для 1 IP канала (VNB II)

Лицензия на использование одного имеющегося HD канала для записи (постоянная записи или запись по обнаружению движения⁴⁾) с IP-видеокамер сторонних производителей

004003 DLC - Пакет видеокамер сторонних производителей для 2 IP каналов (VNB II)

004004 DLC - Пакет видеокамер сторонних производителей для 4 IP каналов (VNB II)

004005 DLC - Пакет видеокамер сторонних производителей для 8 IP каналов (VNB II)

Оptionальные лицензии на интегрированное ПО SMAVIA Recording Server (общие)

004761 DLC - Система защиты видеокамеры от саботажа SEDOR®

Лицензия на обнаружение и уведомление о закрытии объектива, расфокусировании и изменении положения видеокамер

004762 DLC - Функция PRemote-HD (VNB II)

Лицензия для передачи видео в формате SD и HD в сети с низкой пропускной способностью, включая специализированную лицензию для доступа⁵⁾ и функцию для двусторонней передачи звука (система

004763 DLC - Функция PRemote-HD и система защиты видеокамеры от саботажа SEDOR®

Лицензия для передачи видео в формате SD и HD в сети с низкой пропускной способностью, включая специализированную лицензию для доступа⁵⁾ и функцию для двусторонней передачи звука (система внутренней связи) через LAN/WAN

004764 DLC - Функция LocalViewing (VNB II)

Лицензия для использования интегрированного видео плеера для локального воспроизведения изображений с одной видеокамеры (аналоговая, SD IP или HD IP) и мультисплитовое локальное живое видео с нескольких видеокамер (аналоговые, SD IP и HD IP)

004766 DLC - Функция ViProxy (VNB II)

Лицензия для подключения физически изолированной сети для IP видеокамер, включая управление правами доступа. Также может использоваться вместе с мультикастовым потоком системы SeMSy® III.

004767 DLC - Запись звука для всех аналоговых каналов (VNB II)⁶⁾

Лицензия на использование функции регистрации аудио для всех аналоговых каналов

004777 DLC - Пакет ПО BANK (VNB II)

Лицензия для использования модуля записи, отвечающего требованиям сертификата DGUV Test, контроль активности банковских автоматов и передача контрольных изображений по e-mail входит в комплект поставки

004776 DLC - Интерфейс LAN для получения данных (VNB II)⁷⁾

Лицензия для получения данных из систем сторонних производителей через сетевой интерфейс; включает в себя соединение, хранение и вывод на дисплей данных с видеозаписями

004765 Система RAID 1 (VNB II)⁸⁾

Лицензия для записи с помощью системы RAID 1, требуется 2 жёстких диска одинаковой ёмкости (только заводская установка)

4) Изучите документ "Система SMAVIA и IP видеокамеры сторонних производителей".

5) Первому клиенту функции PRemote (главный) назначается активное управление потоком функции PRemote; другие клиенты функции PRemote (второстепенные) пассивно принимают поток.

6) Только в связи с комплектом для обновления аналоговых каналов (004775)

7) Текущая версия поддерживает прямое подключение систем AWEK POS и подключение систем POS, систем контроля доступа и автоматизированных банковских и платежных терминалов других поставщиков, использующих конвертер протоколов NPC II систем NORMA .

8) При использовании конфигурации RAID требуется подключение к ИБП.

VideoNetBox II

Регистратор с пакетом ПО SMAVIA для регистрации максимум по 8 IP-каналам, 2 жестких диска 2.5"

Оptionальное оборудование	
004087	Жёсткий диск 1000 Гб, SATA, 2.5"
000178	Монтаж жёсткого диска Монтаж жёсткого диска, включая функциональное, длительное и заключительное испытание, приемку и утверждение
004775	Комплект обновления для аналоговых каналов (8 входов, 2 выхода) для 8 гибридных каналов Плата энкодера MRB-H264/8 (Plus) для 8 аналоговых видеоканалов со скоростью передачи кадров до 25/30 кадр/с; включает в себя адаптер аудио входа. Плата декодера MDB-H264/2 для 2 аналоговых мониторов (2× BNC/CVBS)
Обслуживание и гарантия	
004768	DCP - Сопровождение ПО в течение 12 месяцев (VNB II) Лицензия на обновление ПО SMAVIA на дополнительные 12 месяцев
004769	DCP - „Bring-in“ гарантия на 36 месяцев (VNB II) Продление срока „Bring-in“ гарантии (без жёстких дисков) до 36 месяцев
004770	DCP - „Bring-in“ гарантия на 48 месяцев (VNB II) Продление срока „Bring-in“ гарантии (без жёстких дисков) до 48 месяцев
004771	DCP - „Bring-in“ гарантия на 60 месяцев (VNB II) Продление срока „Bring-in“ гарантии (без жёстких дисков) до 60 месяцев
004772	DCP - „Bring-in“ гарантия и сопровождение ПО в течение 36 месяцев (VNB II) Продление срока „Bring-in“ гарантии (без жёстких дисков) в общем до 36 месяцев, включая лицензию на обновление ПО SMAVIA
004773	DCP - „Bring-in“ гарантия и сопровождение ПО в течение 48 месяцев (VNB II) Продление срока „Bring-in“ гарантии (без жёстких дисков) в общем до 48 месяцев, включая лицензию на обновление ПО SMAVIA
004774	DCP - „Bring-in“ гарантия и сопровождение ПО в течение 60 месяцев (VNB II) Продление срока „Bring-in“ гарантии (без жёстких дисков) в общем до 60 месяцев, включая лицензию на обновление ПО SMAVIA

VideoNetBox II

Регистратор с пакетом ПО SMAVIA для регистрации максимум по 8 IP-каналам, 2 жестких диска 2.5"

Технические характеристики оборудования

Компоненты

Процессор	Многоядерный
ОЗУ	4 Гб
Флэш модуль	2 Гб (только для операционной системы)
Жёсткие диски	Макс. 2 жёстких диска 2.5" (опция)
Макс. ёмкость ЗУ	В настоящее время до 2 Тб (без RAID)
Вентилятор	1 шт. с автоматической регулировкой скорости
Блок питания	Внешний блок (входит в комплект поставки)

Интерфейсы

Аналоговый видео вход	8 разъемов D-SUB / BNC (кабель с адаптером), со сквозным каналом ¹⁰⁾
Видео выход	1 разъем Mini-D-SUB (разрешение 1920 × 1080, для конфигурации, опциональная функция LocalViewing) ⁹⁾ 1 разъем HDMI (разрешение 1920 × 1080, для конфигурации, опциональная функция LocalViewing) ⁹⁾ 2 разъема BNC/CVBS (опция) ¹⁰⁾
AUX/линейный вход	1 гнездо 3,5 мм (для системы внутренней связи, требуется лицензия 004762)
Аудио выход	1 гнездо 3,5 мм (для системы внутренней связи, требуется лицензия 004762)
USB	4 порта USB 2.0
Ethernet 1	1 разъем RJ45, 10/100/1000 Мбит/с
Ethernet 2	1 разъем RJ45, 10/100/1000 Мбит/с (опция, для функции ViProXy)
Протоколы Ethernet	IPv4, TCP, UDP, ARP, ICMP, DHCP, NTP, HTTP
Контактный вход	12 входов с гальванической развязкой, только для переключателя/кнопки (сухой контакт), каждый с 4 функциями
Релейный выход	2 выхода с гальванической развязкой, макс. 12 В пост. тока / 24 В перем. тока / 0,5 А, 150 мОм, как НЗ и НР
Выход 12 В пост. тока	1 гнездо типа Weidmüller
Последовательный порт	1 разъем RS232 1 разъем RS485
Интерфейс PS/2	--

Характеристики электропитания

Напряжение питания	12 В пост. тока ±5%
Потребляемая мощность	Макс. 40 Вт с 2 жёсткими дисками (стандартная модель) Макс. 80 Вт с 2 жёсткими дисками (модель с опциональным комплектом для обновления аналоговых каналов, 004775)
Тепловая мощность	Макс. 136 БТЕ/ч с 2 жёсткими дисками (стандартная модель) Макс. 273 БТЕ/ч с 2 жёсткими дисками с 2 жёсткими дисками (модель с опциональным комплектом для обновления аналоговых каналов, 004775)

Физические характеристики

Размеры (Ш × В × Г)	Прибл. 230 × 95 × 150 мм без ножек
Вес	Прибл. 4 кг с 2 жёсткими дисками

Характеристики окружающей среды

Температура	+5°C – +40°C
Рекомендованная температура	+20°C – +25°C
Влажность	5 – 70% отн. влажн., без конденсата
Условия эксплуатации	Атмосфера без пыли

Разрешения и сертификаты

ГОСТ Р, CE, FCC, LGC Forensics, DGUV Test, DIN EN 50130-4

9) Только в связи с функцией LocalViewing (004764)

10) Только в связи с комплектом для обновления аналоговых каналов (004775)

VideoNetBox II

Регистратор с пакетом ПО SMAVIA для регистрации максимум по 8 IP-каналам, 2 жестких диска 2.5"

Спецификации программного обеспечения

Программное обеспечение

Операционная система	Linux (запатентованная, защищённая)
Приложение	SMAVIA Recording Server
Языки приложения	Английский, немецкий, французский, испанский, итальянский (другие языки по запросу)
Внешнее управляющее ПО	SMAVIA Viewing Client, SeMSy [®] III
Внешнее ПО конфигурации	DMVC iPhone App (опциональное, требуется лицензия 004762 для функции PRemote-HD) PService, NetConfig3

Производительность в связи с регистратором VideoNetBox II

Число каналов	Лицензии для 2 каналов прилагаются, возможность расширения до 8 каналов
Поддерживаемые видеокамеры	Мультиматричные системы Dallmeier Panomera [®] IP видеокамеры Dallmeier по протоколу TCP/DaVid (видео протокол Dallmeier) IP видеокамеры сторонних производителей с потоком RTSP через протокол UDP/RTP ⁽¹¹⁾ Аналоговые видеокамеры ⁽¹²⁾ Автоматический
Режим трека	H.264 / G.722.1
Сжатие видео/аудио	QCIF (176 × 144), CIF (352 × 288), DCIF (528 × 384), 2CIF (704 × 288), 4CIF (704 × 576) QCIF (176 × 144), CIF (352 × 288), Half D1 (352 × 576), 2CIF (704 × 288), 4CIF (704 × 576), D1 (720 × 576)
Разрешение с аналоговыми видеокамерами	720p (1280 × 720), SXGA (1280 × 960), 2 Мпикс (1600 × 1200) 1080i (1920 × 1080), 1080p (1920 × 1080)
Разрешение в формате SD IP	3 Мпикс (2048 × 1536), 4 Мпикс (2336 × 1744), 5 Мпикс (2592 × 1944), до 8 Мпикс
Разрешение в формате HD IP	6,25 / 12,5 / 25 кадр/с при разрешении QCIF и CIF
Разрешение в Мпикс	6,25 / 12,5 кадр/с при разрешении 2CIF, DCIF, 4CIF
Скорость передачи кадров на аналоговый канал	25 кадр/с при разрешении 4CIF в сочетании с 2 аналоговыми каналами ⁽¹³⁾
Скорость передачи кадров в IP канале в формате SD	6,25 / 12,5 / 25 кадр/с
Скорость передачи кадров в IP канале в формате HD	6,25 / 12,5 / 25 кадр/с
Скорость передачи кадров в IP канале в формате RTSP	До 25 кадр/с
Макс. общий битрейт	До 48 Мбит/с
Битрейт в аналоговом канале	До 2 Мбит/с
Битрейт в IP канале в формате SD	До 4 Мбит/с
Битрейт в IP канале в формате HD	До 6 Мбит/с
Битрейт в IP канале в формате RTSP	До 6 Мбит/с

Функции

Управление в режиме сервера UTC	Есть (для аналоговых видеокамер Dallmeier)
Приватные зоны	Есть (для аналоговых видеокамер, непосредственно в IP видеокамерах Dallmeier)
Сервер iPhone	Есть (требуется лицензия 004762 для функции PRemote-HD)

Запись⁽¹⁴⁾

	IP видеокамера сторонних производителей	IP видеокамера Dallmeier	Аналоговая видеокамера
Протокол транспортного уровня	RTSP через UDP	TCP	CVBS
Протокол связи	RTSP	DaVid	--
Управление записью по таймеру	Есть	Есть	Есть
Режим записи Constant	Есть	Есть	Есть
Режим записи Contact	Есть	Есть	Есть
Режим записи Motion	Есть	Есть	Есть
Режим записи Motion/Contact	Есть	Есть	Есть
Переключение режимов записи по таймеру	--	Есть	Есть

Функции⁽¹⁴⁾

	IP видеокамера сторонних производителей	IP видеокамера Dallmeier	Аналоговая видеокамера
Функция обнаружения движения	Есть	Есть	Есть
Функция SmartFinder	Есть	Есть	Есть
Функция Video Proxy	Есть	Есть	Есть
Мультикастовый стример	Есть	Есть	Есть
Функция PRemote-HD	Есть	Есть	Есть
Сервер iPhone	Есть	Есть	Есть
Управление поворотными видеокамерами с помощью ПО SMAVIA Viewing Client	Есть	Есть	Есть
Настройка конфигурации видеокамеры	Есть	Есть	Есть
Блокировка конфигурации видеокамеры	--	Есть	Есть
Запись звука	--	Есть	Есть
Запись мультикастовых видео потоков	--	Есть	--
Функции EdgeStorage и SmartBackfill	--	Есть	--
Сетевое сканирование (IP Finder)	--	Есть	--

(11) Требуются опциональные лицензии: Пакет для видеокамер сторонних производителей 004412 - 004418. Изучите документ "Система SMAVIA и IP видеокамеры сторонних производителей".

(12) Только в связи с комплектом для обновления аналоговых каналов (004775)

(13) Используемые аналоговые каналы 1, 3, 5, 7 / Используемые дополнительные IP каналы 2, 4, 6, 8

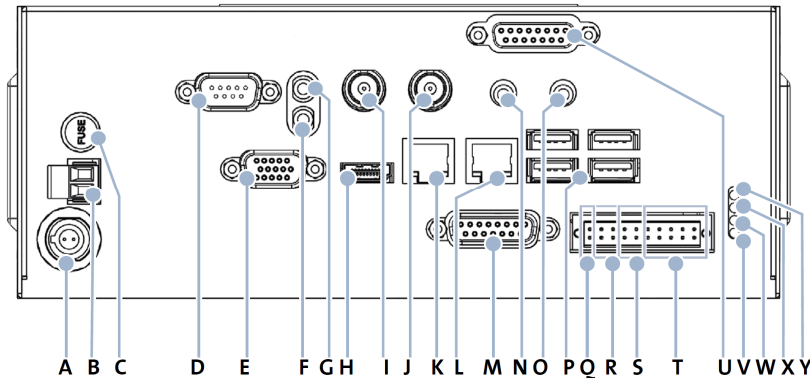
(14) Данные указаны для полностью укомплектованной системы. Требуются опциональные лицензии.

VideoNetBox II

Регистратор с пакетом ПО SMAVIA для регистрации максимум по 8 IP-каналам, 2 жестких диска 2.5"

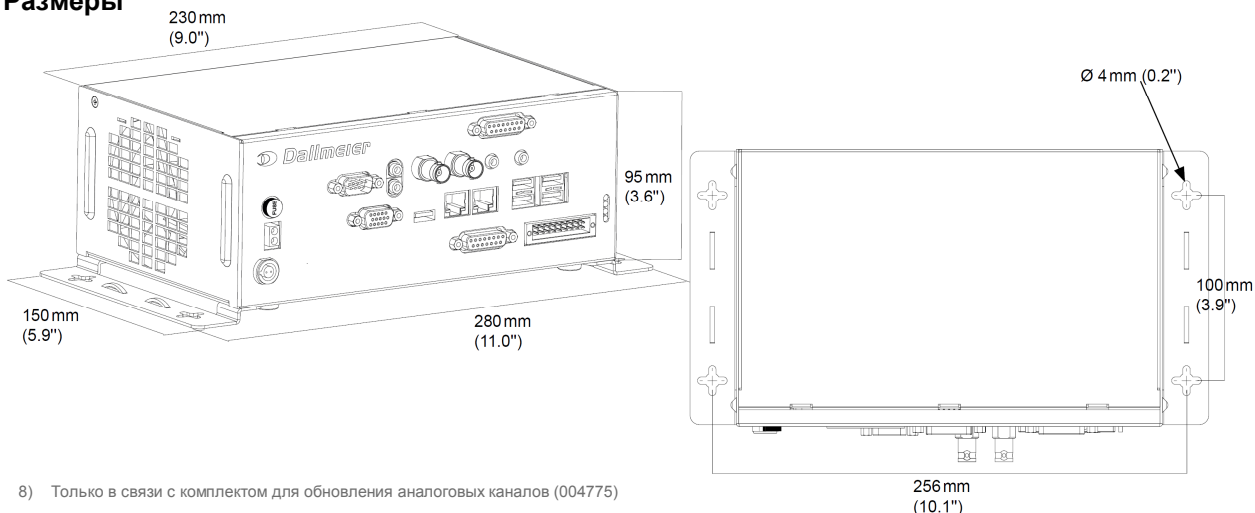
Подключения

На следующих рисунках показано оборудование с опциональными компонентами (полный комплект оборудования).



- | | |
|------------------------------------------------------------------------------------------------------------------------------------------------------|--------------------------------------------------------------------------------------------------------------------------------------------------------------------------------------------|
| A Блок питания 12 В пост. тока
Гнездо типа ODU, 2 контакта, 12 В пост. тока ±5% | N Отключён¹⁵⁾
Разъём 3,5 мм |
| B Выход 12 В пост. тока
Гнездо типа Weidmüller, 2 контакта, 12 В пост. тока ±5% (макс. 3,2 А) | O Отключён¹⁵⁾
Разъём 3,5 мм |
| C Предохранитель
5 шт., 20 мм, тип F, 3,15 А | P Интерфейс USB
4 порта USB 2.0, тип А |
| D Последовательный интерфейс COM 1
D-SUB, 9 выводов, 1 порт RS232 | Q Последовательный интерфейс COM 2
2 вывода на разъёме типа Weidmüller, 20 выводов, 1 разъём RS485, полудуплексный (только для поворотных купольных видеокамер Dallmeier) |
| E Видео выход типа Mini-D-SUB
Mini-D-SUB, 15 контактов, 1920 x 1080 (для настройки конфигурации, опциональная функция LocalViewing) | R Релейный выход (1 и 2)
Разъём типа Weidmüller, 4 вывода, макс. 12 В пост. тока / 24 В перем. тока / 0,5 А, 150 мОм |
| F Аудио выход
Разъём 3,5 мм, 1 кОм, 2,828 В (опциональный, для системы внутренней связи) | S Общий контактный вход (1 - 4)
Разъём типа Weidmüller, 4 вывода, только для переключателя/кнопки (сухой контакт) |
| G AUX / линейный вход
Разъём 3,5 мм, 16 кОм, 2,828 В (опциональный, для системы внутренней связи) | T Контактный вход видеокамер (1 - 8)
Разъём типа Weidmüller, 8 выводов, только для переключателя/кнопки (сухой контакт) |
| H Видео выход типа HDMI
Разъём HDMI 1.3, тип А, 1920 x 1080 (для настройки конфигурации, опциональная функция LocalViewing) | U Аудио вход (1 - 8)¹⁵⁾
Разъём D-SUB, 15 контактов, 1 кОм, 2,828 В (опция, для кабеля адаптера D-SUB/RCA) |
| I Видео выход BNC 1¹⁵⁾
Разъём BNC/CVBS, 75 Ом, 1 В | V Индикатор статуса (питание)
Синий / устройство включено. |
| J Видео выход BNC 2¹⁵⁾
Разъём BNC/CVBS, 75 Ом, 1 В | W Индикатор статуса (запись)
Зелёный / устройство выполняет запись. |
| K Интерфейс Ethernet 2
1 разъём RJ45, 10/100/1000 Мбит/с (опция, для функции ViProху) | X Индикатор статуса (тревога)
Жёлтый / устройство находится в режиме тревоги. |
| L Интерфейс Ethernet 1
RJ45, 10/100/1000 Мбит/с | Y Индикатор статуса (ошибка)
Красный / ошибка устройства. |
| M Видео вход (1 - 8)
Разъём D-SUB, 15 контактов, 1 Ом, 2,828 В (опция, для кабеля адаптера D-SUB/BNC) | |

Размеры



8) Только в связи с комплектом для обновления аналоговых каналов (004775)