

VMC-Джойстик

VMC-джойстик для управления купольными PTZ камерами с помощью программ PView 7 или SeMSy®



PView7

SeMSy® III



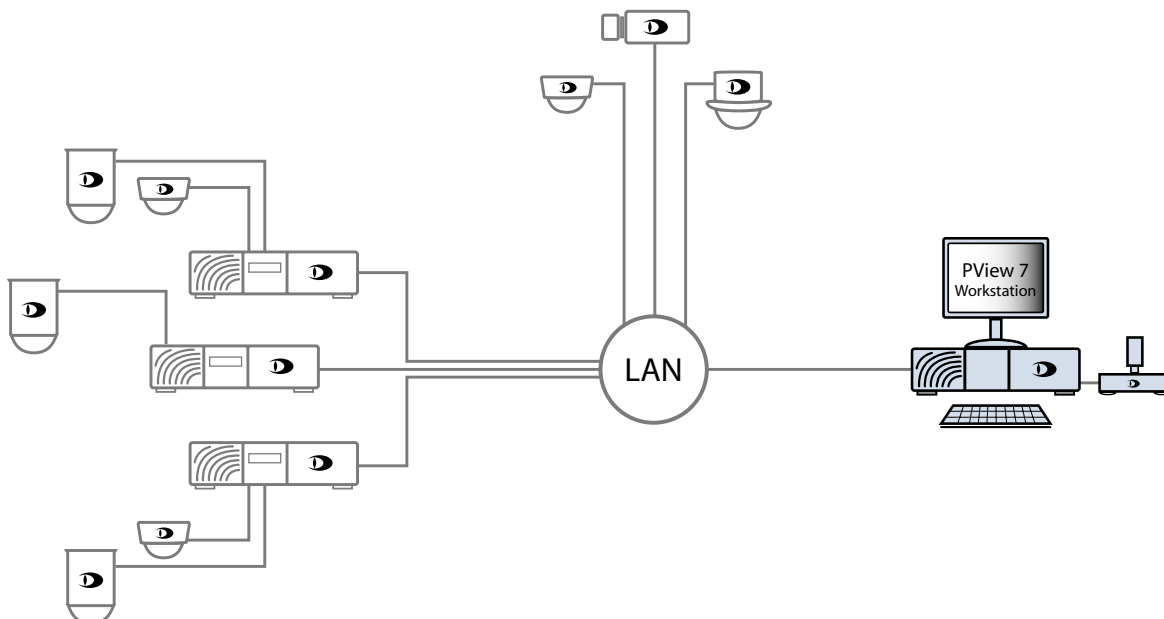
VMC джойстик представляет собой USB устройство, предназначенное для систем, на которые установлена операционная система Microsoft Windows®. Произведя соединение один раз, данный джойстик автоматически инсталлирован и может управлять множеством различных приложений.

VMC-джойстик осуществляет дистанционное управление поворотными камерами с удаленных станций посредством программного обеспечения PView 7 or SeMSy® Workstation, без использования мыши и клавиатуры. Главными функциями при интуитивном управлении купольными PTZ камерами являются фокусирование, оптическое увеличение aperture

Технические характеристики

- Подходит для операционных систем Microsoft Windows XP / 7
- Автоматическая инсталляция с помощью стандартной программы управления
- Интуитивное управление PTZ камерами с помощью программ PView 7 и SeMSy®
- Совместим с системами SeMSy® II и III
- Простой в использовании 3-осевой джойстик
- Возможность поворота, наклона и оптического увеличения с различной скоростью
- Поддерживаемые протоколы управления: DCCP, Pelco D, Pelco
- Эргономичный и компактный дизайн
- Соответствие стандарту DIN EN 50130-4

Устройство	
002192	VMC-джойстик (с 200 см USB кабелем) VMC-джойстик для управления купольными PTZ камерами с помощью программ PView 7 или SeMSy®



VMC-Джойстик

VMC-джойстик для управления купольными PTZ камерами с помощью программ PView 7 или SeMSy®

Технические характеристики

Общее	
Операционная система Приложения	Windows XP и Windows 7 Поддерживается управление различных приложений
Управление камерами	
Приложение	PView 7 SeMSy®III рабочая станция SeMSy®II рабочая станция Dallmeier видеорегистраторы Dallmeier PTZ купольные камеры (SD-IP, HD-IP и аналоговые) PTZ купольные камеры сторонних производителей с протоколами управления Pelco D или Pelco P (SD-IP, HD-IP и аналоговые)
Поддерживаемые регистраторы Поддерживаемые камеры	
Интерфейсы	
USB Скорость в бодах (Baud rate)	USB 2.0, тип B 2,4 – 57,6 кбит/с
Джойстик	
Тип Функции Поддерживаемые протоколы	3-осевой Возможность поворота, наклона и оптического увеличения с различной скоростью DCCP, Pelco D, Pelco P
Питание Мощность потребления Размеры (Ш × В × Д) Рабочая температура	5 В постоянного тока (через USB) Max. 2,5 Вт Прибл. 138 × 128 × 224 мм 0° до +45°С +20° до +25° С рекомендованная температура 0% до 70% отн. влажности, без конденсата
Влажность воздуха Вес Разрешения / Сертификаты	Прибл. 900 гр ГОСТ Р, FCC, CE, RoHS, DIN EN 50130-4

Технические чертежи

